

POWER SOURCE イーター スイッチング電源

super-small, super-high efficiency

15W/18W LRM Series AC85V~264V Full Range

★SINGLE-OUTPUT

単出力

LRM-SX

単出力
15W/18W
AC85~264V

★DUAL-OUTPUT

2出力

LRM-FWX

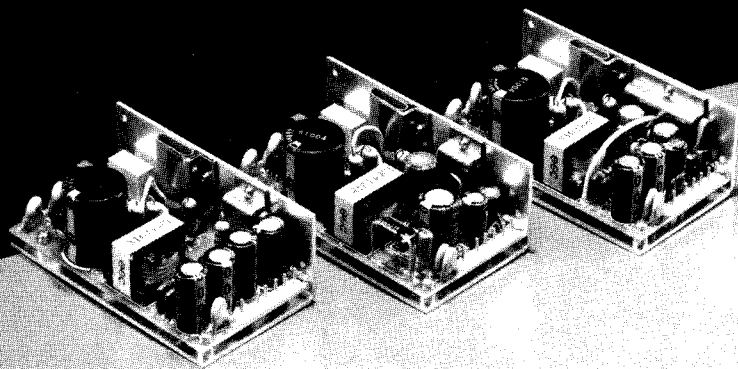
2出力
15W
AC85~264V

★TRIPLE-OUTPUT

3出力

LRM-00X

3出力
15W
AC85~264V



用途

Application

本シリーズは、AC100V/200V切り換えなしのフルレンジタイプです。出力は15W~18W、単出力、2出力、3出力と豊富にラインナップされ、このタイプとしては極めて高効率、且つシンプルな回路構成による超小型、低価格化が実現されています。

These series units are of full wide input voltage range of 85~264VAC without any selection. These are 15~18W single, dual and triple switchers, realized small size, low price and high reliability because of the simple circuit system.

型式出力一覧 Output Table

★LRM-SX (SINGLE) 単出力 60×40×110mm

| 型式名 type | 出力 output | | 効率 efficiency |
|-------------|-----------|-------|------------------|
| | 電圧 | 電流 | |
| LRM 05SX | 5V | 3A | 70 % |
| LRM 12SX | 12V | 1.5A | 79 % |
| LRM 15SX | 15V | 1.2A | 80 % |
| LRM 24SX | 24V | 0.75A | 83 % |

★LRM-FWX (DUAL) 2出力 60×40×110mm

| 型式名 type | V ₁ | V ₂ | 効率 efficiency |
|-------------|----------------|----------------|------------------|
| LRM 22FWX | 12V 0.8A(0.2A) | 12V 0.5A | 73 % |
| LRM 23FWX | 15V 0.5A(0.2A) | 15V 0.5A | 73 % |
| LRM 24FWX | 12V 0.8A(0.2A) | 5V 0.8A | 67 % |

★LRM-00X (TRIPLE) 3出力 60×40×110mm

| 型式名 type | V ₁ | V ₂ | V ₃ | 効率 efficiency |
|-------------|----------------|----------------|----------------|------------------|
| LRM 01X | 5V 2A(0.2A) | +12V 0.3A | -12V 0.2A | 66 % |
| LRM 03X | 5V 2A(0.2A) | +12V 0.3A | -5V 0.2A | 67 % |
| LRM 04X | 5V 2A(0.2A) | +15V 0.2A | -15V 0.2A | 69 % |

特長

Special Feature

1. 入力ワイドフルレンジ
input wide full range AC85~264V
2. オープンフレーム open frame
3. 2面取付 mountable in either two side
4. 耐圧 isolation AC2,500V、DC4,000V
5. UL準拠 built to meet UL standard
6. 雑音端子電圧 conducted radio noise
Fcc class A
7. 低価格 low price

【保証】

正常使用において万が一故障した場合、納入後2年以内は無償修理いたします。

イーター電機工業株式会社

LRM-SX SERIES

LRM-FWX SERIES

LRM-00X SERIES

標準仕様 STANDARD SPECIFICATION

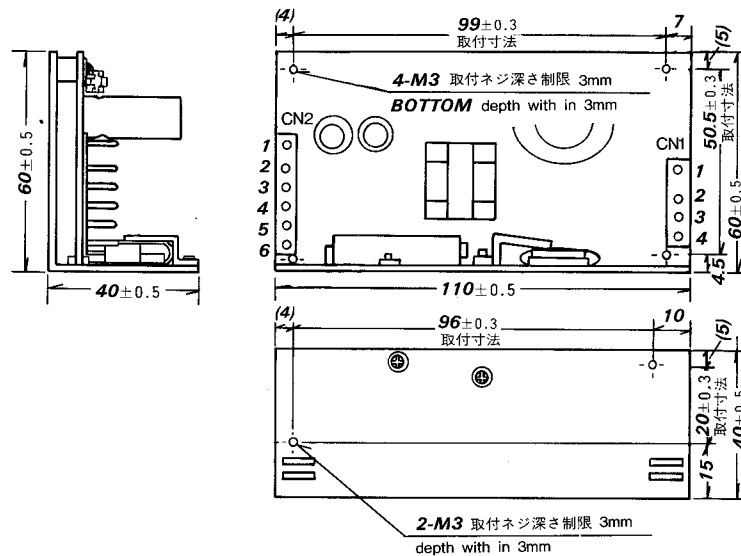
| | | LRM-SX | LRM-FWX | | LRM-00X | |
|-----------------------------|---|-------------------------------|--------------------------------------|-------|---------|--------|
| | | V1 | V1 | V2 | V1 | V2, V3 |
| 入力 input | 交流 AC | 単相 single | | | | |
| | 相数 phase | φ | | | | |
| | 電圧 voltage | V | | | | |
| 直流 DC | 周波数 frequency | Hz | | | | |
| | 電圧 voltage | V | | | | |
| 効率 (typical) efficiency | 入力 input DC130 or 270V 出力 output 全負荷 full load | 型式出力一覧表参照 see Output Table | | | | |
| 出力 output | 電圧可変範囲 adjustable voltage | ± 5 | ± 5 | — | ± 5 | — |
| | 固定設定精度 fixed tolerance | — | — | ± 3.5 | — | ± 3.5 |
| | リップル・ノイズ ripple & noise ※②DC-100MHz | mVp-p | 100 | 100 | 100 | 80 |
| | 入力変動 line regulation AC85-264V | % | 0.5 | 0.5 | 0.5 | 0.05 |
| | 負荷変動 load regulation 0-100% | % | 1 | | | |
| | 温度係数 temperature coefficient 0-+50℃ | %/℃ | 0.03 | | | |
| | ドリフト drift after 1H | mV | (出力電圧 output V × 0.5% + 15) / 8H | | | |
| | 立ち上がり時間 rise up time +25℃ | mS | 300 MAX | | | |
| | 保持時間 hold up time 定格入出力時 nomi. out&in | mS | 12 | | | |
| | 保護機能 protection | 過電流 O.C.P. | V1 自動復帰型 current limit (V2, V3 → ※①) | | | |
| 過電圧 O.V.P. | | ツェナーリミッタ方式 O.V. clamp | | | | |
| 入力突入電流 input inrush current | | A | 20 | | | |
| 環境条件 environment | 周囲温度 operating temperature | ℃ | 0 ~ 50 | | | |
| | 保存温度 storage temperature | ℃ | -20 ~ +85 | | | |
| | 湿度 humidity ※③ | % | 85 | | | |
| | 振動 vibration ※③ | | (5~10Hz) 10mm, (10~50Hz) 2G | | | |
| 絶縁耐圧 isolation | 衝撃 shock | G | 30 | | | |
| | 入力-出力 input-output 1分間 1minute | V | AC2500 · DC4000 | | | |
| | 入力-ケース input-case 1分間 1minute | V | AC2500 · DC4000 | | | |
| | 出力-ケース output-case 1分間 1minute | V | AC500 | | | |
| | 入力-出力-ケース各間 input-output-case DC500V | MΩ | 50 | | | |
| | 漏洩電流 leak current | mA | 0.5 | | | |
| | 伝導雑音 conducted radio noise | | FCC part 15 CLASS A | | | |
| | 重量 weight | g | 約 220 | | | |
| | 安全規格 safety | | UL 準拠 built to meet UL | | | |

※①短時間短絡可 (10分以内) short circuit protection for a while (not longer than 10 minutes)

※②ベオネットタイプのプローブ使用 using bayonet type probe

※③特別仕様承ります。 optional for higher grade.

外形寸法 Dimension in mm



コネクタ接続表

| connector コネクタNo. | 接続 connection | | | |
|----------------------|---------------|--------------------|------|-----------------------------------|
| | -SX | -FWX | -00X | |
| CN1 | 1 | FG (Flame Grand) | | |
| | 2 | AC in | | |
| | 3 | NC (No connection) | | |
| | 4 | AC in | | |
| CN2 | 1 | 0(V) | NC | NC |
| | 2 | 0(V) | 0(V) | 0(V) |
| | 3 | +(V) | +(V) | +(V) |
| | 4 | +(V) | NC | -(V) |
| | 5 | NC | 0(V) | 0(V ₂ V ₃) |
| | 6 | NC | +(V) | +(V) |

使用コネクタ Using connector

メーカー: AMP, maker: AMP

| | 入力 input CN1 | 出力 output CN2 |
|-----------------------------|-----------------|------------------|
| 実装コネクタ mounted connector | 171264-1 | 171265-1 |
| 適合ハウジング applied housing | 171141-1 | 171216-1 |
| 適合コンタクト applied contact | 170460-1 | |

★オプション option

●適合ハウジング・コンタクト applied housing & contact

●ワイヤーハーネス (リード長 40cm) Wire harness (lead Wire 40cm)

Your Switching Power Supply Experts

ETA-USA

16315 Vineyard Blvd.

Morgan Hill, CA 95037

Phone: 1-800-ETA-POWER (1-800-382-7693)

(408) 778-2793

Fax: (408) 779-2753

Web: <http://www.eta-usa.com/>

Email: sales@eta-usa.com