

POWER SOURCE

スイッチング電源

super-small, super-high efficiency

15W&30W LR Series 入力 AC85V~264V Wide Input Range

オープンフレーム Open Frame

★TRIPLE-OUTPUT

3出力

LRMY-00X-U

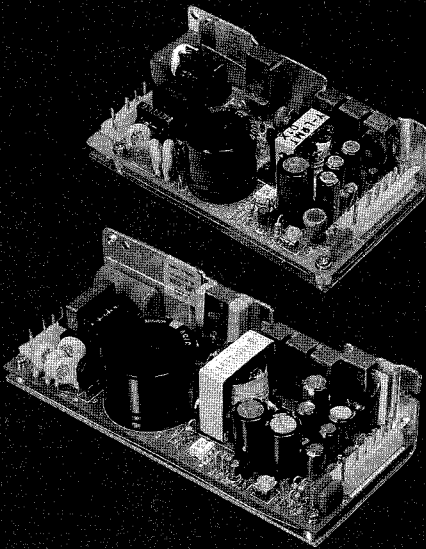
3出力
15W

AC85~264V

LRT-00X-U

3出力
30W

AC85~264V



本シリーズは、小型高効率、低価格及び高信頼性を三位一体で追求し、また世界中の入力電圧に対応できるようAC85~264Vという広い入力電圧を連続でカバーできるフルレンジ型として開発されました。

安全規格に関しましてはUL、CSA、VDEに認定されており、雑音端子電圧もFCCクラスB、VDE0871クラスBに準拠する等十分な国際性を備えております。

This series which combines small size, high efficiency, low price and high reliability has been developed to be comprehensive and can be used with full range for input voltage of 85 to 264VAC, anywhere in the world.

Safety Standards of UL, CSA and VDE are already approved, conducted noise meets to FCC class B and VDE0871 class B.

■特長 Special Feature

1. 入力ワイドフルレンジ input wide full range AC85~264V
2. オープンフレーム open frame
3. 2面取付 mountable in either two side
4. 耐圧 isolation AC 3000V
5. UL, VDE, CSA規格認定
approved : UL1950, EN60950, VDE0805
CSA234(C-UL), IEC950
6. 雑音端子電圧FCCクラスB、VDE0871クラスB
VDE0871 class B and FCC class B for the EMI level.
7. 低価格 low price

■型式出力一覧 Output Table

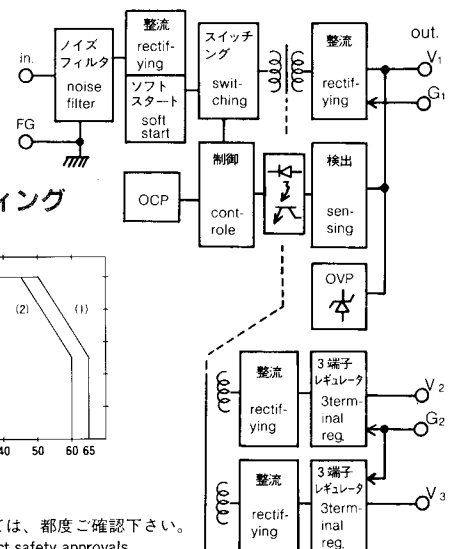
★LRMY-00X-U (TRIPLE) 3出力 外形寸法 60×37×110mm

型式名 type	V ₁	V ₂	V ₃	効率 efficiency
LRMY 01X-U	5V 2A(0.2A)	+12V 0.3A	-12V 0.2A	66 %
LRMY 03X-U	5V 2A(0.2A)	+12V 0.3A	-5V 0.2A	66 %
LRMY 04X-U	5V 2A(0.2A)	+15V 0.3A	-15V 0.2A	66 %

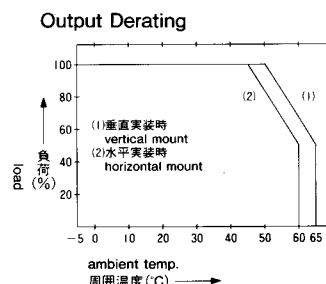
★LRT-00X-U (TRIPLE) 3出力 外形寸法 60×38.5×145mm

型式名 type	V ₁	V ₂	V ₃	効率 efficiency
LRT 01X-U	5V 3A(0.3A)	+12V 1.2A	-12V 0.3A	65 %
LRT 03X-U	5V 3A(0.3A)	+12V 1.2A	-5V 0.3A	65 %
LRT 04X-U	5V 3A(0.3A)	+15V 0.7A	-15V 0.5A	65 %

■ブロック図 Block Diagram



■出力デレーティング Output Derating



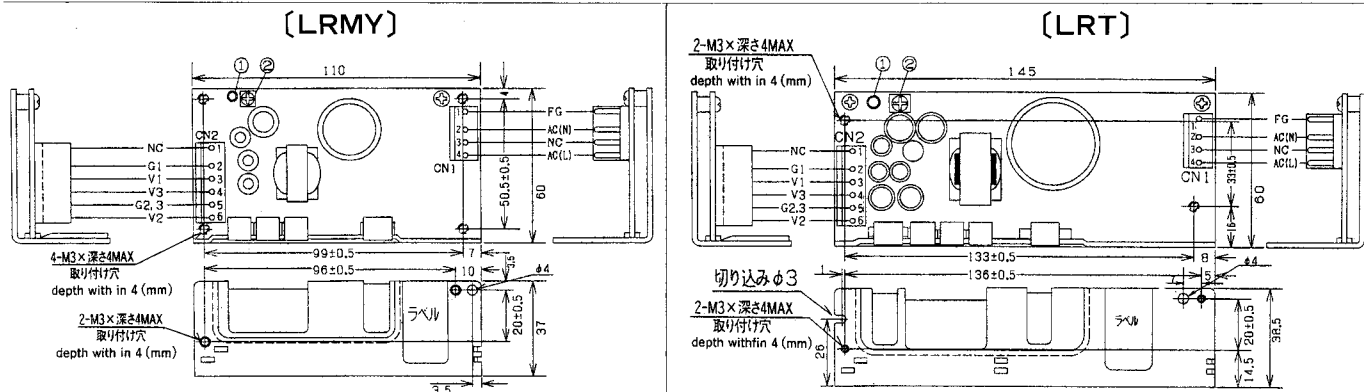
※安全規格取得条件については、都度ご確認ください。
for further information contact safety approvals.

LRMY-00X-U SERIES (15W) 標準仕様 STANDARD SPECIFICATION
LRT-00X-U SERIES (30)

入力 input	交流 AC		相数 phase	ϕ	LRMY-00X	LRT-00X	
		電圧 voltage	周波数 frequency	電圧 voltage	V	単相 single	
	直流 DC	電圧 voltage		V		110~350	
効 率	converting efficiency (typical) at DC 170V & full load			%	型式出力一覧参照 see output table		入力DC170V 出力 全負荷
出力 output 型式出力一覧表 参照 see output table	電圧可変範囲 adjustable voltage			%	+3, -0(V ₁)/固定 fixed (V ₂ , V ₃)		
	リップル・ノイズ ripple & noise			mvp-p	(出力電圧 output V) × 1% + 50		※①DC~100MHz
	入力変動 line regulation			%	0.5MAX.		AC85~264V
	負荷変動 load regulation			%	1 MAX.		0~100%
	温度係数 temperature coefficient			%/°C	0.03		-5~+50°C
	ドリフト drift			mV	(出力電圧 output V × 0.5% + 15)/8H		after 1 H
	立ち上がり時間 rise up time			mS	200MAX.		+25°C
保護機能 protection	過電流 O.C.P.				自動復帰 foldback current limiting		
	過電圧 O.V.P.				V ₁ のみ有、ツェナーリミッタ方式 V ₁ only, O.V.clamp		
	リモートセンシング remote sensing				無 none		
	入力突入電流 input inrush current			A	20MAX.	30MAX.	
環境条件 environment	周囲温度 operating temperature			°C	-5~+50 ※②		全負荷 full load (LRTはMAX30Wまで)
	保存温度 storage temperature			°C	-20~+85		
	湿度 humidity ※③			%	85		
	振動 vibration ※③				(5~10Hz) 10mm, (10~50Hz) 2G		
	衝撃 shock			G	30		
絶縁耐圧 isolation	入力-出力 input-output			V	AC3000		1分間 minute
	入力-ケース input-case			V	AC2500		1分間 minute
	出力-ケース output-case			V	AC 500		1分間 minute
	入力-出力-ケース各間 input-output-case			MΩ	50		DC500V
規 格 standard	安全規格 safety				approved UL1950, CSA234, IEC950認定		
	雑音端子電圧 conducted radio noise				VDE0871クラスB準拠 based on VDE class B		
	重 量 weight			g	約170	約280	

※① バイオネットタイプのプローブ使用 using bayonet type prove
 ※② 出力デレーティングカーブ参照 see Output Derating Curve
 ※③ 特別仕様承ります。 optional for higher grade.

■外形寸法 Dimension in mm



(メーカー：モレックス)
maker MOLEX

入出力コネクタ mounted connector	適合ハウジング(コンタクト) applied housing (contact)
入力 CN1 input	5289-4A
出力 CN2 output	5289-6A

- ① 出力電圧確認用 LED (V1)
- ② 出力電圧調整用 VR (V1)
- ※ V1とV2, V3は絶縁されています

- ★オプション option
- 適合ハウジング・コンタクト applied housing & contact
 - ワイヤハーネス(リード長 40cm) Wire harness (lead Wire 40cm)

※(備考) 当社は非洗浄タイプのフラックスを使用しております。
 (Note) Non Activated Resin Flux is used for Soldering on P.C.B.

Your Switching Power Supply Experts Phone: 1-800-ETA-POWER (1-800-382-7693)
 (408) 778-2793
ETA-USA
 16315 Vineyard Blvd.
 Morgan Hill, CA 95037
 Fax: (408) 779-2753
 Web: <http://www.eta-usa.com/>
 Email: sales@eta-usa.com