

DW-180014

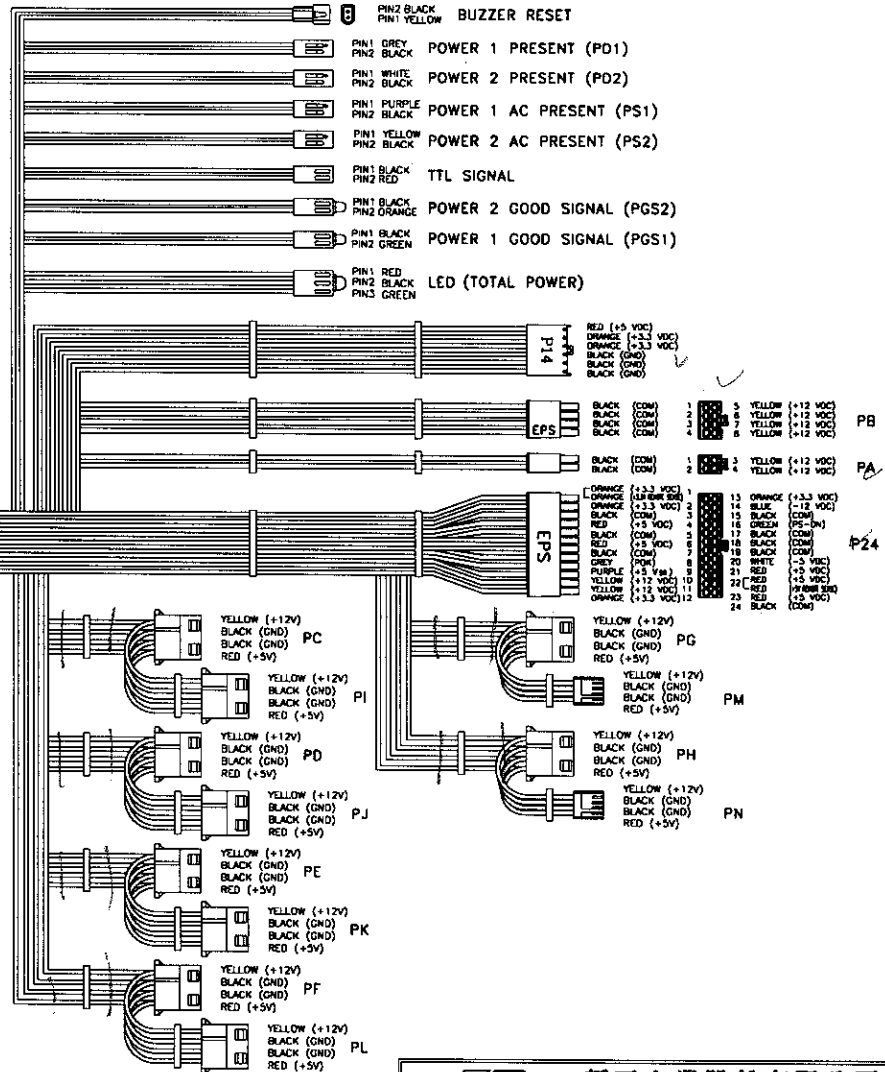
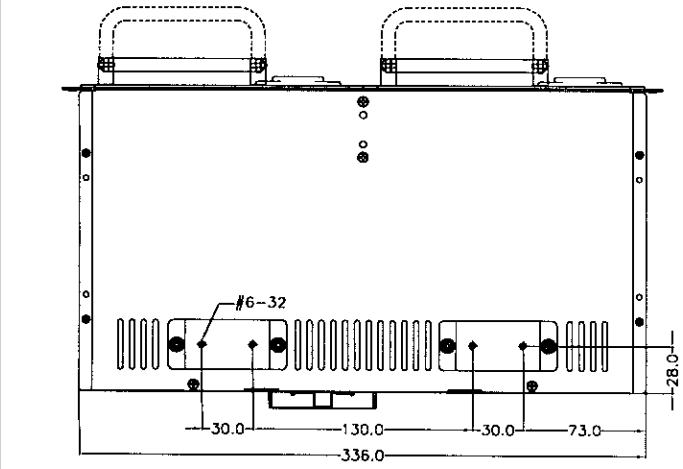
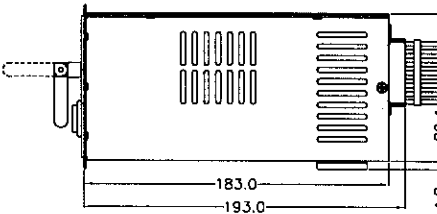
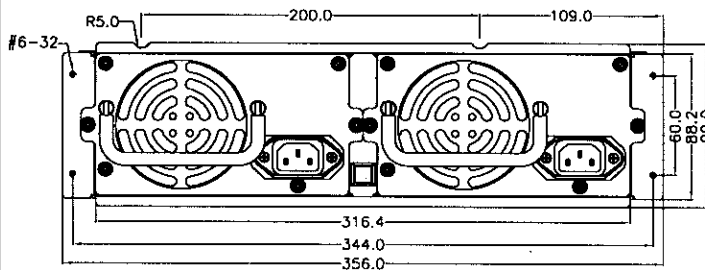
REVISIONS		
版次 REV.	記號 DESCRIPTION	日期 DATE

2000390011
6RHH-460B006



POWER WIRE LENGTH									
LED	BUZZER SWITCH		PD1	PD2					
1100	1000		1000	1000					
PS1	PS2	TTL	SIGNAL						
1000	1000	1000	1000	1000					
PGS2	P24	P14	PA	PB	PC	PD	PE		
1000	770	770	770	770	820	820	820	820	820
PF	PG	PH	PI	PJ	PK	PL	PM	PN	
820	820	820	200	200	200	200	200	200	200

TOLERANCES: ±20 UNIT: mm



容許公差: TOLERANCES:	材料規格: MATERIAL:
.XXX ±.025	
.XX ±.100	
.X ±.250	
投影法: PROJECTION:	
第三角法	

核准者: APPROVE BY:	日期: DATE:
翁賢堂	AUG-02-2002
審核者: CHECK BY:	日期: DATE:
李宗翰	AUG-02-2002
繪圖者: DRAW BY:	日期: DATE:
李宗翰	AUG-02-2002

新巨企業股份有限公司 ZIPPY TECHNOLOGY CORP. POWER DIVISION	
品名: MODEL NO:	RHH-6460P(V)
料號: PART NO:	6RHH-460B006
圖號: DRAW NO:	RHHOMW09
圖號: FILE NO:	RHHOMW09
單位: UNITS:	mm
版次: REV. NO:	A1
規格: SPEC:	A0
圖號: SHEET:	OF