

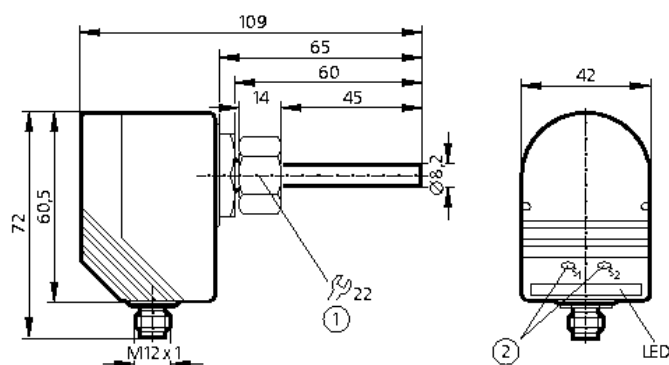
efector300

Strömungssensoren

SI1010

SID10ADBFPKG/US
Strömungswächter
Kompaktbauform für Adapter
Steckverbindung

Schnelle Ansprechzeit



1: Innengewinde M18 x 1,5 2: Einstelltasten

Einsatzbereich	Kühlschmiermittel / Öle in Werkzeugmaschinen
Elektrische Ausführung	DC PNP
Ausgangsfunktion	Schließer / Öffner programmierbar
Betriebsspannung [V]	20...36 DC 1)
Strombelastbarkeit [mA]	400
Kurzschlussschutz	getaktet
Verpolungsschutz	ja
Überlastfest	ja
Spannungsabfall [V]	< 2,5
Stromaufnahme [mA]	< 100
Temperaturgradient [K/min]	300
Druckfestigkeit [bar]	300
Flüssige Medien	
Mediumtemperatur [°C]	-25...80
Einstellbereich [cm/s]	3...300
Größte Empfindlichkeit [cm/s]	3...60
Gasförmige Medien	
Mediumtemperatur [°C]	-
Einstellbereich [cm/s]	-
Größte Empfindlichkeit [cm/s]	-

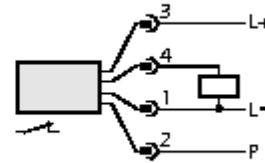
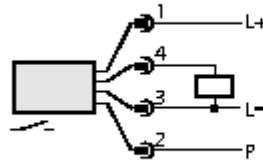
ifm electronic gmbh · Teichstraße 4 · D-45127
Essen

Technische Änderungen behalten wir uns ohne Ankündigung vor! — DE - SI1010 - 1/2 — 14.12.2004

efector300**SI1010**

Schaltpunktabgleich	Taster
Bereitschafts- verzögerungszeit [s]	15 *)
Ansprechzeit [s]	1...2 **)
Umgebungstemperatur [°C]	-25...80
Schutzart	IP 67 (IEC 60529) / (UL50)
Schockfestigkeit [g]	50 (DIN / IEC 68-2-27, 11 ms)
Vibrationsfestigkeit [g]	20 (DIN / IEC 68-2-6, 55-2000 Hz)
Gehäusewerkstoffe	PBT-GF 20
Sensorwerkstoff	V4A (1.4404); O-Ring: FPM 8 x 1,5 gr 80° Shore A
Funktionsanzeige Funktion LED	10 LED, 3-farbig
Anschluss	M12-Steckverbindung
Anschlussschema	

P = Programmierleitung (für Fernabgleich)



Bemerkungen

1) nach EN50178, SELV, PELV;
in Bezug auf UL: "limited voltage" mit Überstromabsicherung gemäß UL508
*) optisch signalisiert
**) bei Temperaturgradient 1 K/min

ifm electronic gmbh · Teichstraße 4 · D-45127
Essen

— Technische Änderungen behalten wir uns ohne Ankündigung vor! — DE — SI1010 - 2/2 — 14.12.2004